

# CHRONO ONE

## ISOLATION THERMIQUE

Uc jusqu'à  
0,7 W/m<sup>2</sup>K\*

## ISOLATION PHONIQUE

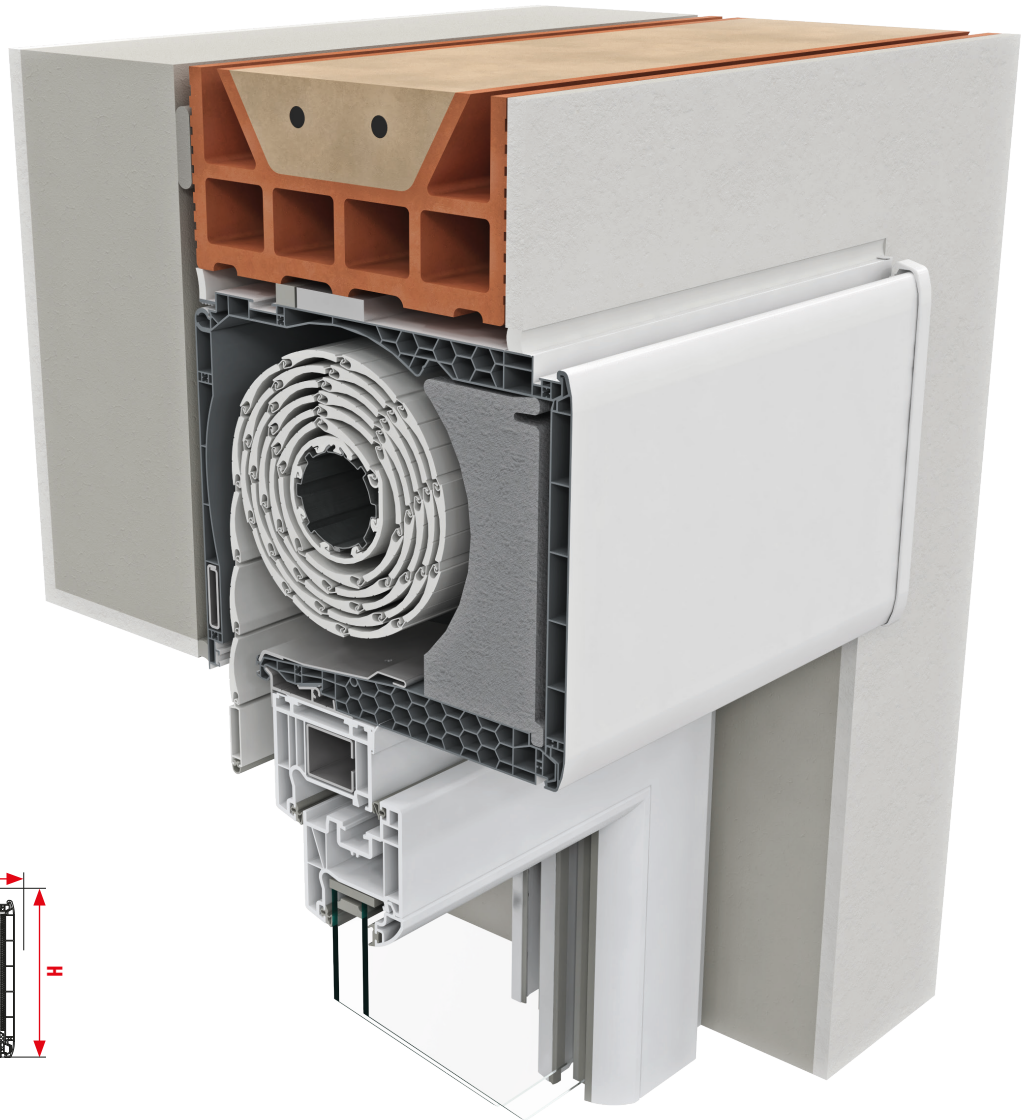
Dne, Atr jusqu'à  
57 dB

## PERMÉABILITÉ À L'AIR

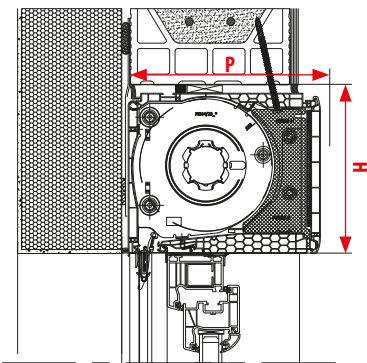
jusqu'à C4\*

## OPTION

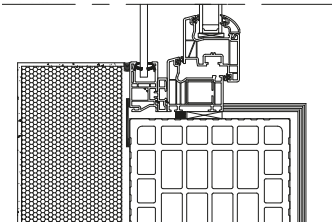
Compatible  
moustiquaire  
intégrée



### COUPE VERTICALE



### COUPE HORIZONTALE



### Taille de coffre (mm)

**200**

**P** = 240  
**H** = 200

**230**

**P** = 240  
**H** = 230

- ✓ Facilité de montage en usine et sur chantier
- ✓ Rigidité liaison coffre-menuiserie grâce à l'adaptateur en aluminium
- ✓ Joint de finition et d'étanchéité intégré
- ✓ Technologie d'occultation optimale **Goodnight**

\*selon calcul interne, validation en cours au CSTB

### LIMITES DIMENSIONNELLES

	200				230			
	ALU 37	PVC 37	ALU 50	PVC 50	ALU 37	PVC 37	ALU 50	PVC 50
L max	3000	1800	3500	2000	3000	1800	3500	2000
H max	2500	2500	1800	1800	3300	3300	2600	2600